

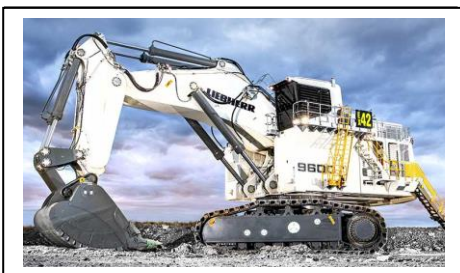


**VAHANIAN**  
MARINE INDUSTRIE

**SEPAR  
FILTER**

- Très haute efficacité de filtration et séparation d'eau avec une perte de charge minimale.
- Poids minimum grâce à un design compact et des matériaux performants.
- Installation, maintenance optimisé et respectueux de l'environnement.
- Sonde et alarme de présence d'eau disponible en option.

**SEPAR  
EVO-10**





**VAHANIAN**  
MARINE INDUSTRIE



Grâce à l'utilisation de matériaux dernière génération, nous avons considérablement réduit le poids et le volume du filtre, sans perte d'efficacité ni de fiabilité. Le nouveau filtre EVO-10 est le tout dernier séparateur d'eau développé par SEPAR.

## ENTRETIEN FACILE - EFFICACITE OPTIMALE

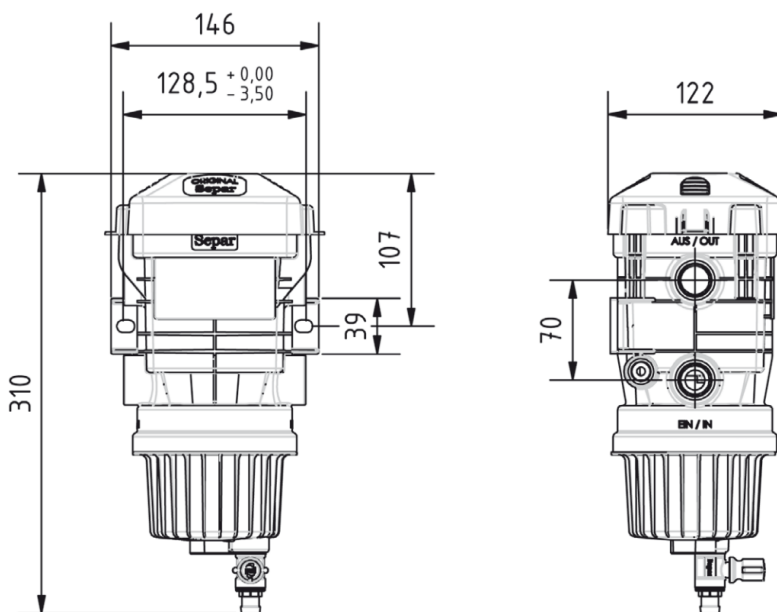
Le carburant aspiré par la pompe passe au travers du dispositif EVO-10. En plusieurs étapes, l'eau et les particules sont séparées du carburant par un procédé breveté exclusif et sont collectées au fond du bol pour ensuite être éliminées grâce à une purge auto-ventilée. Les plus fines gouttelettes d'eau et autres particules encore en suspension sont bloquées par l'élément filtrant coalesceur et hydrophobe SEPAR. Grâce au filtre séparateur EVO-10, vous êtes assuré que le carburant qui alimente votre moteur sera parfaitement propre et les composants du circuit d'injection efficacement protégés.



## TECHNOLOGIE RECOMMANDEE PAR LES PLUS GRANDS CONSTRUCTEURS

Notre technologie est basée sur de nombreuses années d'expérience avec les meilleurs résultats.

SEPAR vous propose une multitude de solutions techniques efficaces dans le domaine de la filtration carburant et protection des circuits d'injection.



**Importateur Exclusif : Vahanian Marine Industrie**  
Z.I. la Frayère, 1 bis Allée des Gabians, 06150 Cannes La Bocca - France  
+33 (0) 493488282 - info@vahanian.fr - www.vahanian.fr