



**VAHANIAN**  
MARINE INDUSTRIE



**SEPAR 2000**

SWK 2000/10



**SEPAR FILTER** Element No. 01030  
Replaceable element inside  
06 2983  
Willibrord Lösing Filtertechnik e. K.  
45527 Hattingen Made in Germany  
+49 2324 9460-0 info@loesing-filter.de  
SWK-2000/10/P30/C01

Articles	Qté	Désignations		Références	Qté	Désignations	
1	30408	1	Purge d'air Bleed Valve	11	30563	1	Centrifuge Centrifuge
2	30567	4	Vis de couvercle Screw lid	12	30568	4	Vis anneau bol Screw bowl retainer
3	30563	1	Couvercle Lid	13	30226	2	Bouchon fermeture Blind screw
4	30556	1	Joint de couvercle Lid gasket	14	30985	1	Bol Bowl
5	30297	1	Cassette à ressorts Spring cassette	15	40002	1	Joint Gasket
6	01030	8	Elément filtrant Filter Element	16	30366	1	Purge Drain cock
7	30448	1	Rondelles Washer	17	30560	1	Vis Screw
8	30552	1	Corps Housing	18	30558	1	Joint Pos 1 Gasket Pos 1
9	30576	1	Joint de bol Bowl gasket	19	40003	2	Joint Pos 13 Gasket Pos 13
10	30569	1	Anneau de bol Bowl retainer ring				

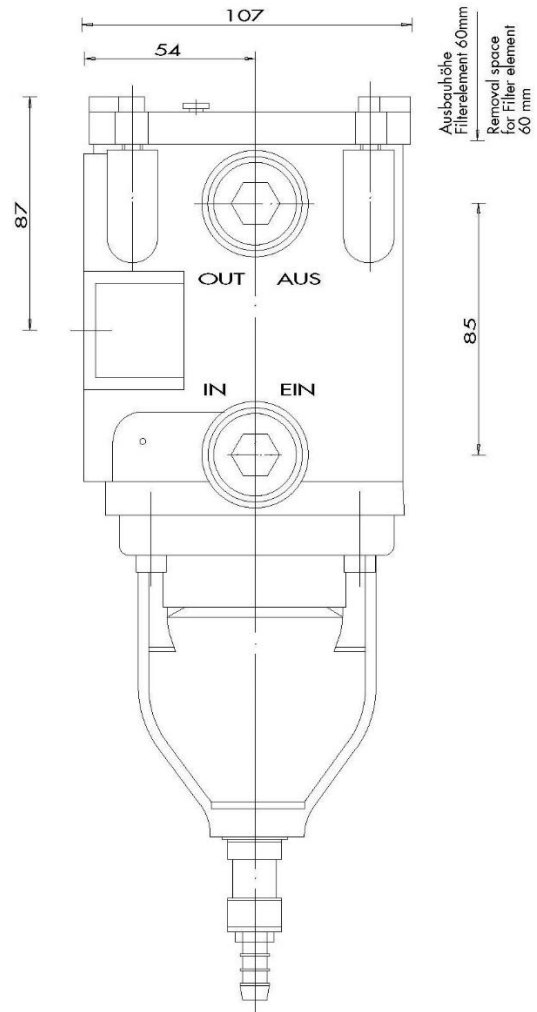
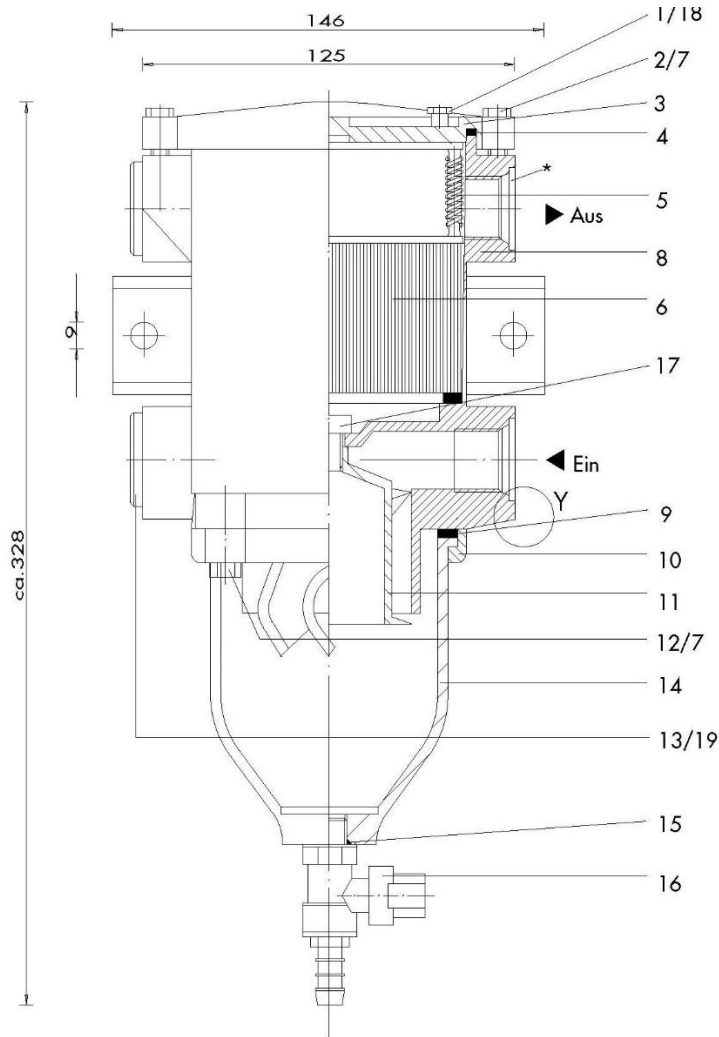


**VAHANIAN**  
MARINE INDUSTRIE

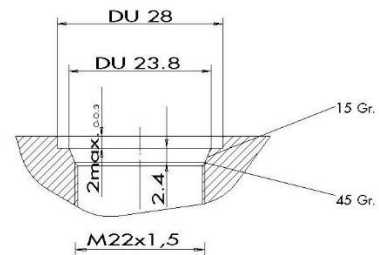
**SEPAR**  
**FILTER**

**SEPAR 2000**

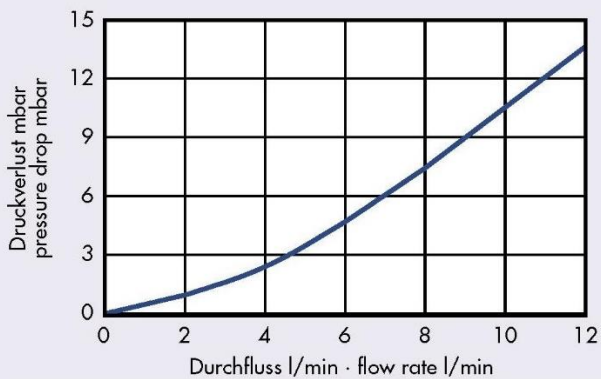
**SWK 2000/10**



Detail Y



FLUSSDIAGRAMM · FLOW DIAGRAMM



Max. Durchflussmenge: 10 l/min    Anschlussgewinde: M 22 x 1,5  
 Max. flow rate: 10 l/min        Thread: M 22 x 1,5

**Importateur Exclusif : Vahanian Marine Industrie**  
 +33 (0) 493488282 - info@vahanian.fr - www.vahanian.fr