



VAHANIAN
MARINE INDUSTRIE

 ANTI ROLLING GYRO

**GYROSCOPES
TOHMEI**



Tél. : 33 (0)4 93 48 82 82
E.mail : info@vahanian.fr
Site : www.vahanian.fr



Quelle que soit la taille de votre bateau, ARG est opérationnel

Un système unique qui réduit le roulis à vitesse nulle, mais aussi à la traîne ...

ARG (Anti Rolling Gyro) de TOHMEI est un stabilisateur qui réduit significativement le roulis du bateau (environ 70%) grâce au principe du Gyroscope. Développé sur la base de la technologie "Control Moment Gyro"

ARG (Anti Rolling Gyro) par TOHMEI est un équipement qui réduit le roulis du bateau grâce au principe du gyroscope (70% de diminution du roulis)

ARG a été développé sur la base de la technologie "CMG" (Control Moment Gyro) initialement employée pour le contrôle de stabilité des satellites.

TOHMEI Anti-Rolling Gyro en détail ...

			
ARG50T / ARG 65T → Bateaux <10m	ARG175T → Bateaux <20m	ARG250T / ARG250T1 → Bateaux <22m	ARG375T → Bateaux <25m

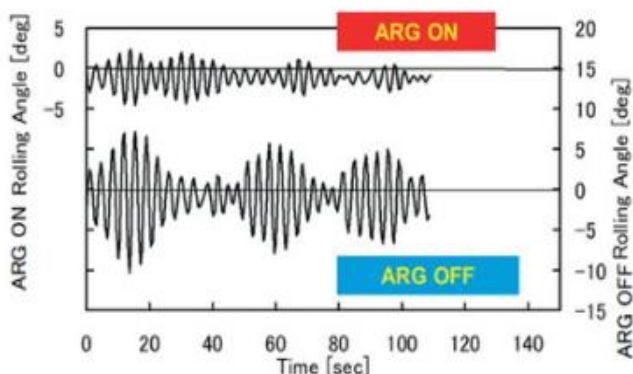
Créé en 1995, ARG de TOHMEI est le premier système de stabilisateur gyroscopique sur le marché. Fort de cette expérience, la marque a su développer un produit performant et fiable, compétitif à l'achat et très économique à l'entretien.

L'effet anti-roulis ARG ...

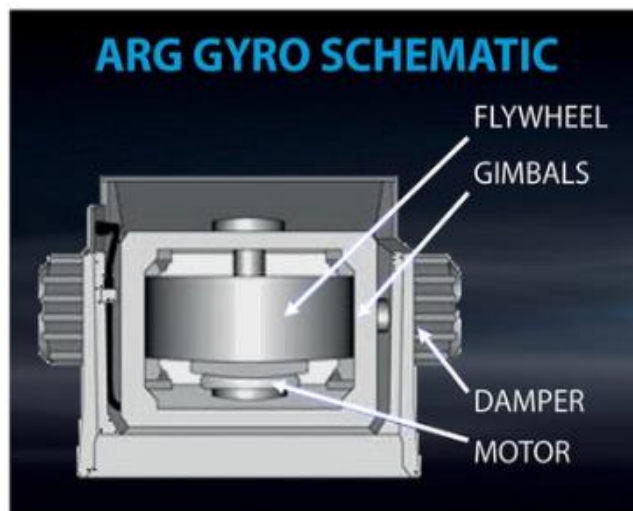
Quand seul le meilleur peut le faire

Nous avons conçu et produit la stabilisation gyroscopique, assemblée avec les meilleurs matériaux, offrant la meilleure performance de stabilité dans la conception la plus efficace et fiable. Le système ARG réduit le mouvement de roulis, de telle sorte que l'on sente à peine le mouvement de la mer. Le système fonctionne aussi bien au mouillage qu'en navigation "à la traîne"

AVERAGE ROLL REDUCTION



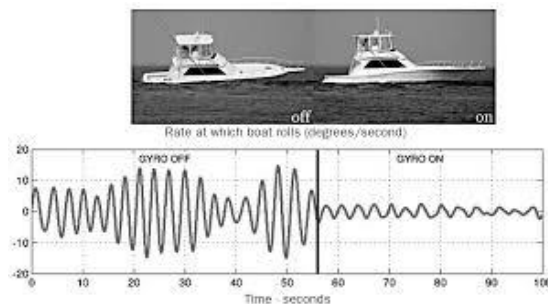
ARG GYRO SCHEMATIC



Installation facile - Opération facile - Grand effet

Le Tohmei Anti Rolling Gyro (ARG) est un excellent investissement pour tout navire, commercial ou personnel. Le système ARG peut être installé en toute sécurité à l'intérieur du bateau et à l'abri des conditions extrêmes rencontrées en mer. Il n'y a pas de raccordement à l'eau de mer, pas de conduites d'huile haute pression et pas de pièces mobiles exposées, ce qui le rend plus sûr et plus fiable pour un usage quotidien.

Fini le "mal de mer". Le Gyro Anti Rolling réduit le mouvement de roulis de votre bateau à un point où vous le sentirez à peine. Cuisiner sur son bateau devient plus agréable et sûr. Les boissons posées sur la table ne risquent plus de se renverser. Découvrez les nombreux autres avantages et profitez sereinement de votre bateau pendant que les autres devront se "cramponner" !

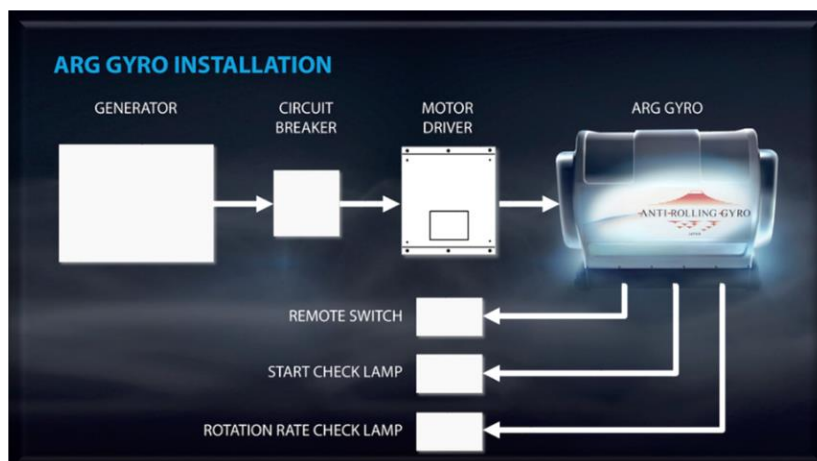


Principe du système ARG

A l'origine, le Groupe TOHMEI se concentre sur la fabrication aérospatiale comme l'équipement de ravitaillement de la station spatiale, les équipements des fusées et satellites. Ainsi l'ARG tire pleinement profit des dernières technologies et des plus récentes capacités techniques.

Le principe gyroscopique, lorsqu'il est incliné, produit une force qui lui permet de revenir à l'équilibre par lui-même, il permet ainsi de rétablir la stabilité du bateau grâce aux forces créées par la "couple gyroscopique".

Pas de contrôle informatique afin d'éviter tous dysfonctionnement. L'idée de base de ARG est "fiabilité" et "durabilité".



Les 10 principales raisons qui font de l'ARG le meilleur Gyroscopie



- 1- Facile à utiliser, il suffit d'appuyer sur un bouton pour le rendre opérationnel.
- 2- Efficace en navigation "à la traîne" et à l'arrêt "au mouillage".
- 3- Ne nécessite aucune modification externe de la coque (ne crée aucune résistance).
- 4- Ne nécessite pas l'installation de flexibles et pompes hydrauliques haute pression.
- 5- Il n'y a pas de pompe à eau ni d'échangeur de température et donc aucun risque de fuites.
- 6- Pas de chambre à vide (chambre de depression) à entretenir.
- 7- Un système fiable et totalement

sécurisé par un design qui ne présente aucune pièce mobile "exposée" ou accessible.

- 8- Peut être installé n'importe où dans un emplacement suffisamment résistant.
- 9- En résumé, l'ARG est une conception qui a été éprouvée dans temps et quasiment sans entretien.
- 10- Avec plus de 25 années d'expérience, ARG de TOHMEI est devenu le Leader dans le domaine de la Stabilisation par Gyroscopes Marins.

MITSUBISHI et TOHMEI ont passé des années à développer le concept le plus simple et le plus efficace de stabilisateurs gyroscopiques avant même que la compétition ne s'y intéresse.

Alors que les systèmes stabilisateurs concurrents, comme les gyroscopes et stabilisateurs (type ailerons / flaps / volets), nécessitent des câblages compliqués et fragiles, des pompes

et des échangeurs de températures pour le refroidissement par eau, des pompes haute pression et des flexibles hydrauliques et un "vacuum chamber", la concept ARG reste simple et efficace. Nous sommes convaincus que c'est le meilleur moyen d'offrir à nos clients une expérience agréable sur l'eau en commandant un simple interrupteur.



Les faits sont clairs et ils montrent que les Gyroscopes ARG de TOHMEI "amortissent" pleinement votre investissement financier. Alors que les systèmes concurrents prétendent pouvoir générer un "moment angulaire" de 9000 Nm, le couple réel anti-roulis constaté n'est que de 18010 Nm. En revanche, notre ARG 250T génère 5000 Nm, mais le couple anti-roulis (qui est le paramètre le plus important) produit est de 25000 Nm (grâce au très large angle de balancement du cardan de -90° / +90° des systèmes ARG). Aussi, les Gyroscopes ARG de TOHMEI produisent plus de couple que les systèmes concurrents (+39% en moyenne).

Quelques exemples d'installations

Les Capitaines des bateaux ont confirmés que la pêche avec un gyroscope TOHMEI à bord est beaucoup plus facile lorsqu'on reste bien stable sur ses jambes, cela permet de pêcher plus longtemps et de se sentir mieux après une journée sur l'eau. Courir après une canne avec une grosse prise peut devenir dangereux sur un bateau agité et instable, mais avec une unité ARG installée à bord, vous pouvez vous déplacer librement et en toute sécurité. « Dominez les vagues » avec un TOHMEI ARG et être en mesure de sortir en mer lorsque d'autres ne le peuvent pas. La meilleure façon de pêcher ...



→ **Yachts et Trawler de luxe ...** En utilisant un gyroscope Tohmei Anti Rolling (ARG), vous conserverez le « luxe » dans votre expérience avec le yachting.

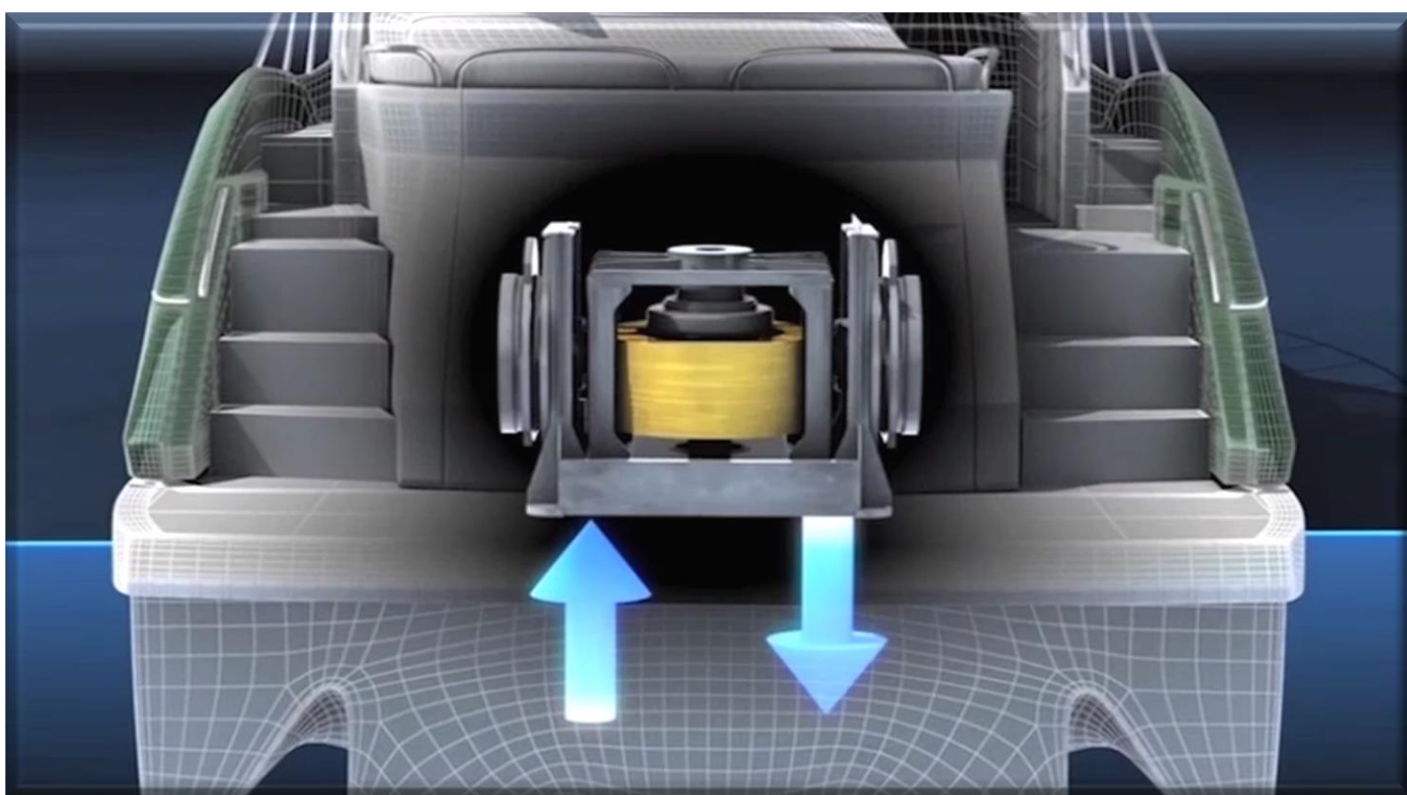
→ **Sport et pêche ...** Le Stabilisateur Anti Rolling Gyro (ARG) de TOHMEI rendra votre prochaine expérience de pêche plus sûre, plus productive et plus agréable en minimisant le roulis lors de votre partie de pêche "à la traîne" ou si vous êtes à l'arrêt au "mouillage".



→ **Bateaux de commerce / recherches / gouvernementaux / militaires, ...** Le stabilisateur ARG de TOHMEI est un excellent investissement pour tous types de navires professionnels. Les systèmes ARG sont désormais disponibles pour les applications spécifiques au secteur de la marine commerciale, ...



Modèles	50T	65T	175T	250T	250T-1	375T
Max Nm	5.000	6.500	17.500	25.000	25.000	37.500
Photos						
Dimensions mm	741x536x525		950x620x630	1020x720x700	1080x720x700	1120x830x780
Puissance	DC12V	AC210-240V	AC220-240V	AC220-240V (200-240 for 3 phase)		AC200-240V
Stable	700W	1,4 KW Mono	3,5 KW Mono	3,5 KW Mono	3,0 KW Triphase	4,3 KW
Démarrage	1000W	1,8 KW Mono	4,3 KW Mono	4,8 KW Mono	4,3 KW Triphase	5,2 KW
Poids	234 KG		380 KG	700 KG		910 KG
Tonnage	< 8T	< 10T	< 25T	< 40T	< 40T	< 60T



PERFORMANCE	FIABILITE	SIMPLICITE
<ul style="list-style-type: none"> • Leader sur le marché des stabilisateurs • Contrôle avancé de la précession naturelle • Performances imbattables lorsque la stabilité est nécessaire • Les dernières technologies en matière "d'amortisseur rotatif" offrant une sensibilité incroyable à très faible hauteur de vagues 	<ul style="list-style-type: none"> • Refroidi à l'air • Roulements "Ultra Long Life" • Robustes / longévité inégalée • Utilisé dans les climats les plus chauds et les plus froids • Pas de refroidissement hydraulique, sous vide ou par eau de mer 	<ul style="list-style-type: none"> • Aucune complexité inutile • Aucune contrainte d'emplacement pour l'installation • Entretien nul à faible • Contrôle simple • Installation simple • Pas de soucis d'anodes ni d'électrolyse

NOTES





VAHANIAN
MARINE INDUSTRIE

Z.I La Frayère
1 bis, Allée des Gabians
BP 40116
06152 CANNES LA BOCCA Cedex
France

