



VAHANIAN
MARINE INDUSTRIE



SEPAR 2000

SWK 2000/18



SEPAR FILTER SWK-2000/18
Element N 01830
Replaceable element inside
Willibrord Lösung Filtertechnik e.K.
45517 Hattingen +49 2324 9460-0
info@loesing-filter.de Made in Germany

Articles	Qté	Désignations		Références	Qté	Désignations	
1	30408	1	Purge d'air Bleed Valve	11	30429	1	Centrifuge Centrifuge
2	30452	4	Vis de couvercle Screw lid	12	30567	4	Vis anneau bol Screw bowl retainer
3	30572	1	Couvercle Lid	13	30705	2	Bouchon fermeture Blind screw
4	30421	1	Joint de couvercle Lid gasket	14	30986	1	Bol Bowl
5	30298	1	Cassette à ressorts Spring cassette	15	30472	1	Joint Gasket
6	01830	8	Elément filtrant Filter Element	16	30343	1	Purge Drain cock
7	30448	1	Rondelles Washer	17	30560	1	Vis Screw
8	30428	1	Corps Housing	18	30558	1	Joint Pos 1 Gasket Pos 1
9	30423	1	Joint de bol Bowl gasket	19	30721	2	Joint Pos 13 Gasket Pos 13
10	30575	1	Anneau de bol Bowl retainer ring				

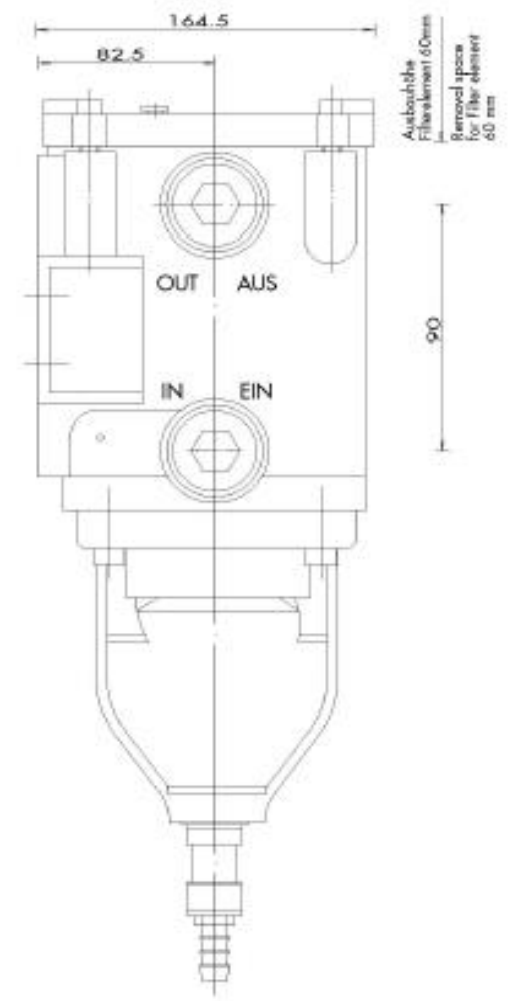
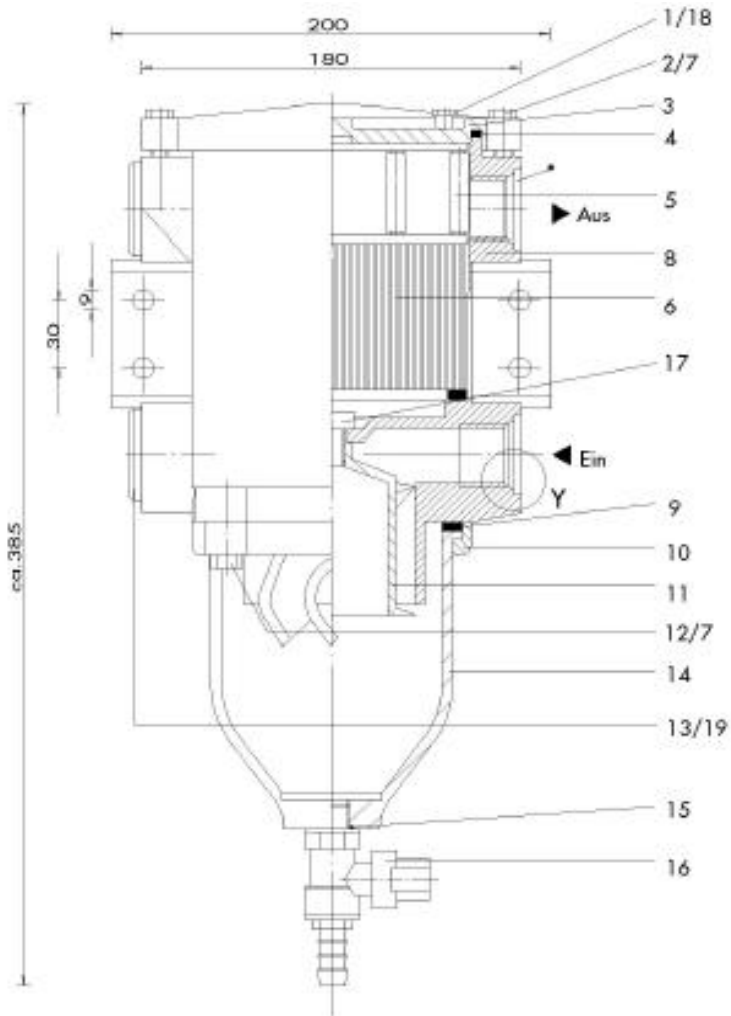


VAHANIAN
MARINE INDUSTRIE

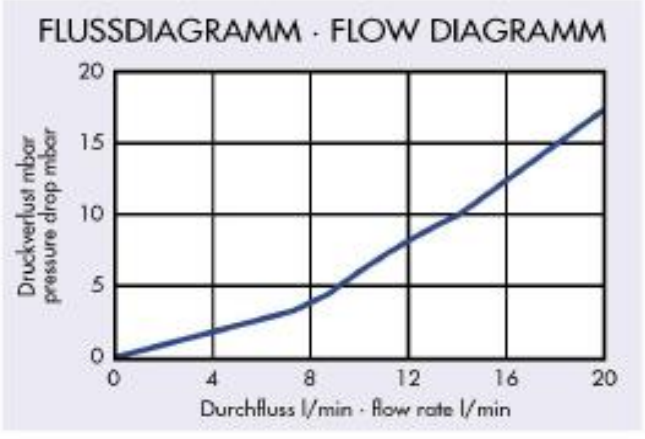
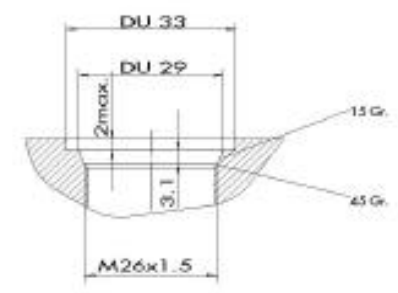


SEPAR 2000

SWK 2000/18



Detail Y



Max. Durchflussmenge: 18 l/min Anschlussgewinde: M 26 x 1,5
 Max. flow rate: 18 l/min Thread: M 26 x 1,5

Importateur Exclusif : Vahanian Marine Industrie
 +33 (0) 493488282 - info@vahanian.fr - www.vahanian.fr